



793nm 8W 光纤耦合半导体激光器

应用领域

- 固体激光器泵源
- 光纤激光器泵源

主要特性

- 波长 793nm
- 输出功率 8W
- 光纤芯径 105 μ m
- 光纤数值孔径 0.22 N.A.



极限值

参数	符号	最小值	最大值	单位
储存温度范围	T_S	-20	+70	$^{\circ}\text{C}$
相对存储湿度	R_{Hs}	-	95	%
工作温度	T_w	15	35	$^{\circ}\text{C}$
焊接温度	T_s	-	260	$^{\circ}\text{C}$
焊接时间	S_t	-	10	S
ESD	-	-	500	V

技术参数

参数	符号	最小值	典型值	最大值	单位	其他
输出功率	P_O	8	-	-	W	*
阈值电流	I_{th}	-	1.0	-	A	*
工作电流	I_{op}	-	-	5.5	A	-
工作电压	V_{op}	-	-	4	V	*
反向耐压	V_{re}	-	5	-	V	-
斜率效率	η	-	2	-	W/A	-
电光效率	PE	-	45	-	%	*
中心波长	λ_c	790	-	796	nm	*
光谱宽度(FWHM)	$\Delta\lambda$	-	3	-	nm	*
温漂系数	-	-	0.3	-	nm/ $^{\circ}\text{C}$	-

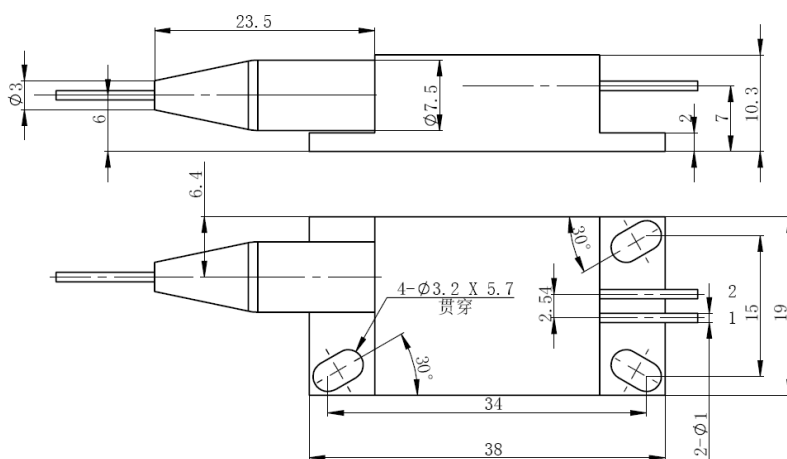
注：所有数据均在输出功率 8W 情况下测试，工作温度指激光器底板温度，可接受的温度范围 15 $^{\circ}\text{C}$ ~35 $^{\circ}\text{C}$ ，但是不同温度下性能可能略有差异。



光纤参数

参数	符号	最小值	典型值	最大值	单位	其他
涂覆层直径	D_{buf}	-	250	-	μm	-
包层直径	D_{clad}	-	125	-	μm	-
光纤芯径	D_{core}	-	105	-	μm	-
数值孔径	NA	-	0.22	-	NA	-
弯曲半径	-	60	-	-	mm	-
光纤长度	-	0.9	1.0	1.1	m	-

结构尺寸



引脚	功能
1	LD (+)
2	LD (-)

使用说明

激光器工作时，请避免激光照射眼睛和皮肤。

激光器工作时须保证良好散热。

运输、储存、使用时必须采取防静电措施。

