



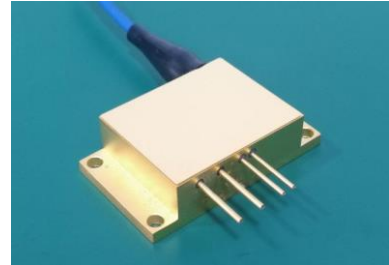
## 808nm 25W 光纤耦合半导体激光器

### 应用领域

- 固体激光器泵源
- 医疗
- 材料处理

### 主要特性

- 波长 808nm
- 输出功率 25W
- 光纤芯径 400 $\mu$ m
- 光纤数值孔径 0.22 N.A.



### 极限值

| 参数     | 符号       | 最小值 | 最大值 | 单位                 |
|--------|----------|-----|-----|--------------------|
| 储存温度范围 | $T_S$    | -20 | +70 | $^{\circ}\text{C}$ |
| 相对存储湿度 | $R_{Hs}$ | -   | 95  | %                  |
| 工作温度   | $T_w$    | 15  | 35  | $^{\circ}\text{C}$ |
| 焊接温度   | $T_s$    | -   | 260 | $^{\circ}\text{C}$ |
| 焊接时间   | $S_t$    | -   | 10  | S                  |
| ESD    | -        | -   | 500 | V                  |

### 技术参数

| 参数         | 符号              | 最小值 | 典型值 | 最大值 | 单位                     | 其他 |
|------------|-----------------|-----|-----|-----|------------------------|----|
| 输出功率       | $P_O$           | 25  | -   | -   | W                      | *  |
| 阈值电流       | $I_{th}$        | -   | 1.8 | -   | A                      | *  |
| 工作电流       | $I_{op}$        | -   | 10  | 11  | A                      | -  |
| 工作电压       | $V_{op}$        | -   | -   | 6   | V                      | *  |
| 反向耐压       | $V_{re}$        | -   | 7.5 | -   | V                      | -  |
| 斜率效率       | $\eta$          | -   | 3   | -   | W/A                    | -  |
| 电光效率       | PE              | -   | 48  | -   | %                      | *  |
| 中心波长       | $\lambda_c$     | 805 | -   | 811 | nm                     | *  |
| 光谱宽度(FWHM) | $\Delta\lambda$ | -   | 3   | -   | nm                     | *  |
| 温漂系数       | -               | -   | 0.3 | -   | nm/ $^{\circ}\text{C}$ | -  |
| 电流漂移系数     | -               | -   | 1   | -   | nm/A                   | -  |

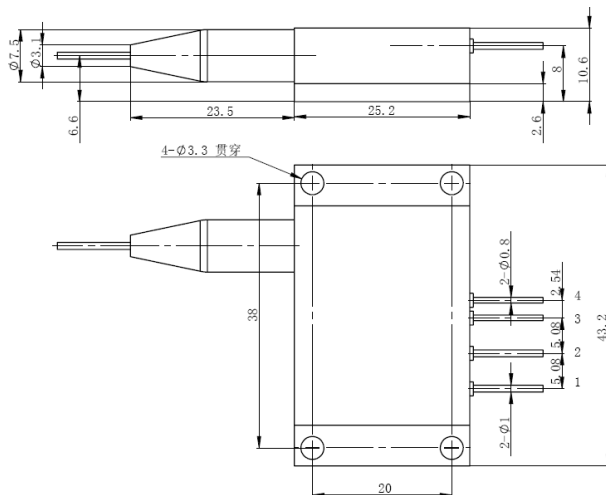
注：所有数据均在输出功率 25W 情况下测试，工作温度指激光器底板温度，可接受的温度范围 15 $^{\circ}\text{C}$ ~35 $^{\circ}\text{C}$ ，但是不同温度下性能可能略有差异。



## 光纤参数

| 参数        | 符号         | 最小值 | 典型值  | 最大值 | 单位            | 其他 |
|-----------|------------|-----|------|-----|---------------|----|
| 涂覆层直径     | $D_{buf}$  | -   | 730  | -   | $\mu\text{m}$ | -  |
| 包层直径      | $D_{clad}$ | -   | 440  | -   | $\mu\text{m}$ | -  |
| 光纤芯径      | $D_{core}$ | -   | 400  | -   | $\mu\text{m}$ | -  |
| 数值孔径      | NA         | -   | 0.22 | -   | NA            | -  |
| 光纤护套(PVC) | -          | -   | 3.0  | -   | mm            | -  |
| 弯曲半径      | -          | -   | 140  | -   | mm            | -  |
| 光纤长度      | -          | 1.4 | 1.5  | 1.6 | m             | -  |

## 结构尺寸



| 引脚 | 功能           |
|----|--------------|
| 1  | LD (+)       |
| 2  | LD (-)       |
| 3  | Thermistor * |
| 4  | Thermistor * |

\*可选功能

## 使用说明

激光器工作时，请避免激光照射眼睛和皮肤。

激光器工作时须保证良好散热。

运输、储存、使用时必须采取防静电措施。

