



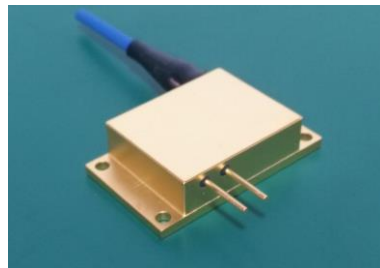
## 940nm 30W 光纤耦合半导体激光器

### 应用领域

- 光纤激光器泵源
- 医疗
- 材料处理

### 主要特性

- 波长 940nm
- 输出功率 30W
- 光纤芯径 105 $\mu$ m
- 光纤数值孔径 0.22 N.A.



### 极限值

参数	符号	最小值	最大值	单位
储存温度范围	$T_S$	-20	+70	$^{\circ}\text{C}$
相对存储湿度	$R_{HS}$	-	95	%
工作温度	$T_w$	15	35	$^{\circ}\text{C}$
焊接温度	$T_s$	-	260	$^{\circ}\text{C}$
焊接时间	$S_t$	-	10	S
ESD	-	-	500	V

### 技术参数

参数	符号	最小值	典型值	最大值	单位	其他
输出功率	$P_O$	30	-	-	W	*
阈值电流	$I_{th}$	-	0.9	-	A	*
工作电流	$I_{op}$	-	12	13	A	-
工作电压	$V_{op}$	-	4.8	6	V	*
斜率效率	$\eta$	-	2.7	-	W/A	-
电光效率	PE	-	48	-	%	*
中心波长	$\lambda_c$	930	-	950	nm	*
光谱宽度(FWHM)	$\Delta\lambda$	-	6	-	nm	*
温漂系数	-	-	0.3	-	nm/ $^{\circ}\text{C}$	-
电流漂移系数	-	-	1	-	nm/A	-

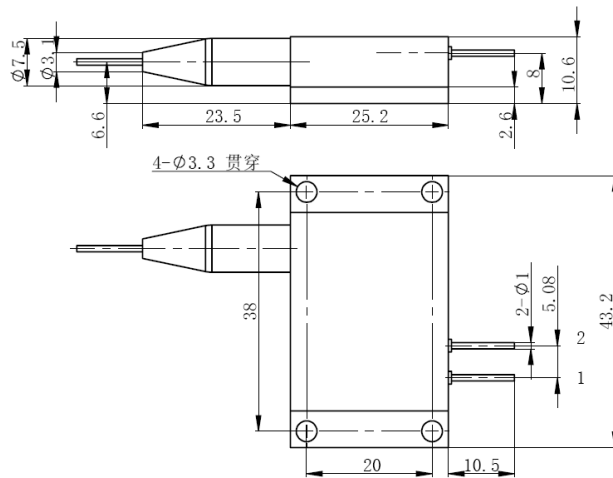
注：所有数据均在输出功率 30W 情况下测试，工作温度指激光器底板温度，可接受的温度范围 15 $^{\circ}\text{C}$ ~35 $^{\circ}\text{C}$ ，但是不同温度下性能可能略有差异。



## 光纤参数

参数	符号	最小值	典型值	最大值	单位	其他
涂覆层直径	$D_{buf}$	-	250	-	$\mu\text{m}$	-
包层直径	$D_{clad}$	-	125	-	$\mu\text{m}$	-
光纤芯径	$D_{core}$	-	105	-	$\mu\text{m}$	-
数值孔径	NA	-	0.22	-	NA	-
光纤护套(PVC)	-	-	0.9	-	mm	长1.5cm
弯曲半径	-	60	-	-	mm	-
光纤长度	-	0.9	1.0	1.1	m	-

## 结构尺寸



引脚	功能
1	LD (+)
2	LD (-)

## 使用说明

激光器工作时，请避免激光照射眼睛和皮肤。

激光器工作时须保证良好散热。

运输、储存、使用时必须采取防静电措施。

