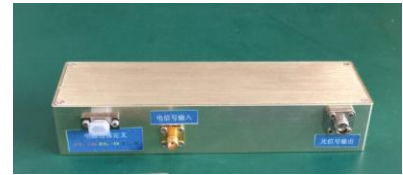




单路外调光发射机 II

产品概述

该产品集外调 DFB 激光器器件、光强度调制器件、微波放大器、驱动电路于一体，用于电光转换与调制。工作带宽覆盖 30MHz-40GHz，放大增益可选，净光链路噪声系数小，适应-55℃~70℃宽温工作范围。



可按客户特定要求定制。

应用领域

卫星通信

雷达系统模拟信号光传输

电子侦察系统信号分布式光传输

技术参数

光性能参数					
参数名称	测试条件	单位	最小值	典型值	最大值
工作波长	-	nm	-	1550	-
输出光功率	-	mW	-	10	18
光连接器	FC/APC（其余类型可选）	-	-	-	-
电性能参数					
参数名称	测试条件	单位	最小值	典型值	最大值
工作频率	$P_{out}=10mW$	GHz	0.03	-	40
链路增益	$P_{out}=10mW$	dB	-15	-13	-
幅度平坦度	0.03GHz~2GHz	dB	-	-	±1.5
	2GHz~20GHz	dB	-	-	±1.5
	20GHz~40GHz	dB	-	-	±1.5
噪声系数	0.03GHz~2GHz	dB	-	-	20
	2GHz~20GHz	dB	-	-	25
	20GHz~40GHz	dB	-	-	28
输入 P_{-1}	$P_{out}=10mW$	dBm	0	-	-



IIP3	$RF_{in}=-10\text{dBm}$	dBm	-	-	30
2次谐波抑制	$P_{out}=10\text{mW}$, $RF_{in}=-10\text{dBm}$	dBc	40	-	-
杂散抑制	-	dB	60	-	-
输入驻波	-	-	-	-	2
射频连接器	2.4mm/K头	-	-	-	-
供电接口	J30J-9ZK	-	-	-	-
备注	*该指标测试需配测相应光电探测器，选用的探测器带宽为DC-50GHz，响应度大于0.8A/W，饱和光功率大于10mW，连接光纤长度1米。				
环境适应性参数					
参数名称	测试条件	单位	最小值	典型值	最大值
工作温度	-	℃	-55	-	70
储存温度	-	℃	-55	-	85
相对湿度	-	%	5	-	95
最大额定参数					
参数名称	测试条件	单位	最小值	典型值	最大值
防静电电压 V_{ESD}	$C=100\text{pF}$, $R=1.5\text{K}\Omega$ HBM	V	-250	-	250
光纤弯曲半径	-	mm	20	-	-
供电参数					
参数名称	电流/全温	引脚	最小值	典型值	最大值
电源	+5V, <1.8A	3	4.8V	5V	5.2V
电源	-5V, <500mA	5	-4.8V	-5V	-5.2V

原理框图

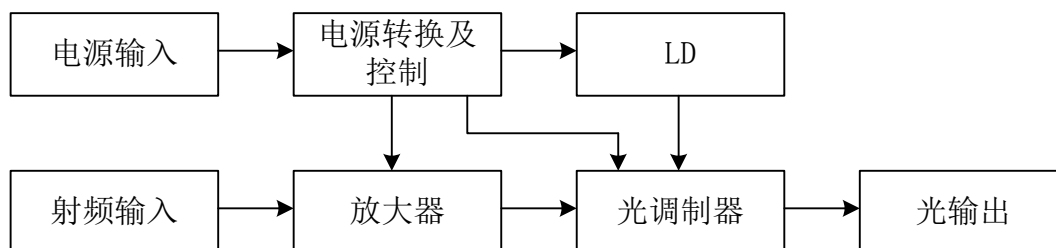
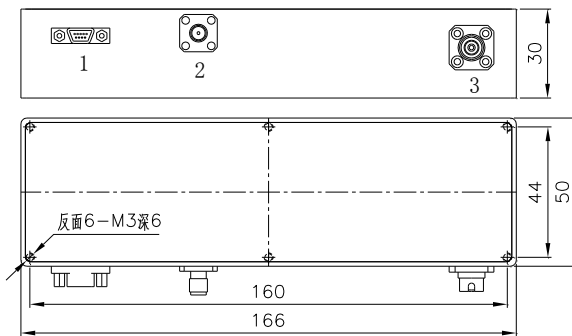


图1 产品工作原理框图



结构尺寸

单路外调光发射机结构尺寸：长×宽×高= 166mm×50mm×30mm



引脚	描述	引脚	描述
1	电接口	3	光输出
2	RF 输入		