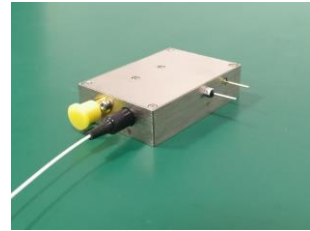




单路光接收机 II

产品概述

该产品集光电探测器器件、微波放大芯片、驱动电路于一体，用于光电转换与解调。工作带宽覆盖30MHz-20GHz，放大增益可选，输出幅度稳定性 ± 0.1 dB，适应 $-55^{\circ}\text{C}\sim 70^{\circ}\text{C}$ 宽温工作范围。



可按客户特定要求定制。

应用领域

卫星通信

雷达系统模拟信号光传输

电子侦察系统信号分布式光传输

技术参数

光性能参数					
参数名称	测试条件	单位	最小值	典型值	最大值
工作波长	-	nm	1250	1310/1550	1620
饱和输入光功率	-	dBm	10	-	-
抗烧毁光功率	-	dBm	13	-	-
光连接器	FC/APC（其余类型可选）	-	-	-	-
电性能参数					
参数名称	测试条件	单位	最小值	典型值	最大值
工作频率	-	GHz	0.03	-	20
响应度	-	A/W	0.7	0.8	-
射频回波损耗	-	dB	-	-10	-8
射频通道增益	$P_{in}=10\text{dBm}$	dB	-8	-	-
射频输出 P_{-1}	$P_{in}=10\text{dBm}$	dBm	13	-	-
输出幅度稳定性	$P_{in}=10\text{dBm}$	dBm	-	-	± 0.1
幅频响应平坦度	0.03GHz~2GHz	dB	-	-	± 1.5
	2GHz~20GHz	dB	-	-	± 1.5



射频连接器	SMA/K 头	-	-	-	-
供电接口	绝缘子、穿心电容	-	-	-	-
备注	以上数据基于光输入功率为 10dBm 情况下测试。				
环境适应性参数					
参数名称	测试条件	单位	最小值	典型值	最大值
工作温度	-	°C	-55	-	70
储存温度	-	°C	-55	-	85
相对湿度	-	%	5	-	95
最大额定参数					
参数名称	测试条件	单位	最小值	典型值	最大值
防静电电压 V_{ESD}	C=100pF, R=1.5K Ω HBM	V	-250	-	250
光纤弯曲半径	-	mm	20	-	-
供电参数					
参数名称	电流/全温	引脚	最小值	典型值	最大值
电源	+5V, <150mA	4	4.8V	5V	5.2V

原理框图

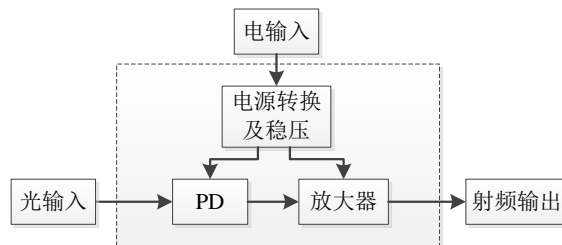
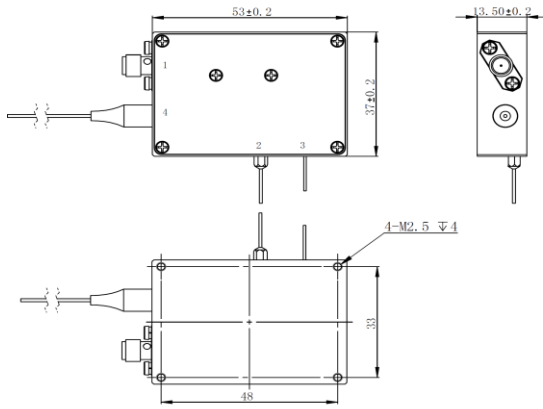


图 1 产品工作原理框图

结构尺寸



单路光接收机结构尺寸：长×宽×高=53mm×37mm×13.5mm



引脚	描述	引脚	描述
1	RF 输出	3	GND
2	+12V	4	光输入