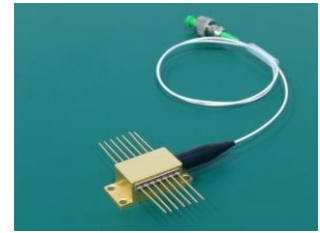




外调制 DFB 激光器

产品概述

该器件为大功率连续波外调制 DFB 激光器，输出功率可达到 50mW，相对强度噪声低于 $-155 \text{ dB/Hz}^{2/3}$ ，能适应 $-55^{\circ}\text{C} \sim 70^{\circ}\text{C}$ 宽温工作范围。器件具有良好的光谱纯度、线宽窄、高边模抑制比、体积小、重量轻、可靠性高，环境适应能力强等特点。



可按客户特定要求定制。

应用领域

光纤传感

光纤通信

微波光子传输系统

技术参数

光性能参数					
参数名称	测试条件	单位	最小值	典型值	最大值
工作波长	-	nm	C 波段 ITU 标称波长可选		
输出光功率	CW	mW	-	40	50
隔离度	CW	dB	30	-	-
偏振消光比	$P_{\text{out}}=40\text{mW}$	dB	17	-	-
光连接器	FC/PC (其余类型可选)				
电性能参数					
参数名称	测试条件	单位	最小值	典型值	最大值
阈值电流	-	mA	-	-	30
工作电流	40mw	mA	-	-	300
	50mw		-	-	340
激光器正向偏压	$P_{\text{out}}=40\text{mW}$	V	-	-	2.5
相对强度噪声	$f=100\text{KHz}$	$\text{dB/Hz}^{2/3}$	-	-	-155
边模抑制比	$P_{\text{out}}=40\text{mW}$	dB	30	-	-



背探电流	$V_{MPD}=5V$ $P_{out}=40mW$	μA	100	-	2500
热敏电阻	$T=25^{\circ}C$	$K\Omega$	9.5	10	10.5
环境适应性参数					
参数名称	测试条件	单位	最小值	典型值	最大值
工作温度	-	$^{\circ}C$	-55	-	70
储存温度	-	$^{\circ}C$	-55	-	85
相对湿度	-	%	5	-	85
最大额定参数					
参数名称	测试条件	单位	最小值	典型值	最大值
激光器正向电流	-	mA	-	-	400
激光器反向电压	-	V	-	-	2
背探反向电压	-	V	-	-	10
TEC 电流	$P_{out}=40mW$ $T=-55^{\circ}C \sim 70^{\circ}C$	A	-	-	1.7
防静电电压 V_{ESD}	$C=100pF, R=1.5K\Omega HBM$	V	-250	-	250
光纤弯曲半径	-	mm	20	-	-

原理框图

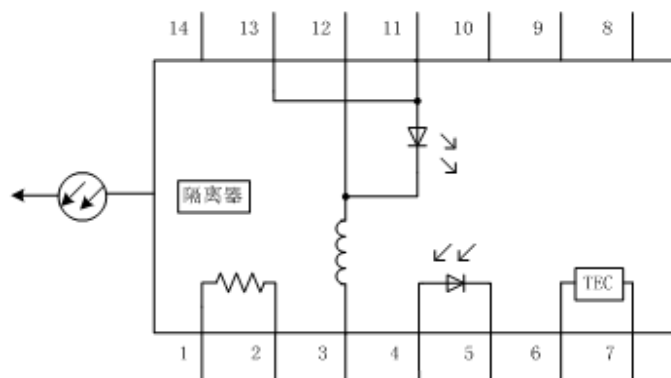
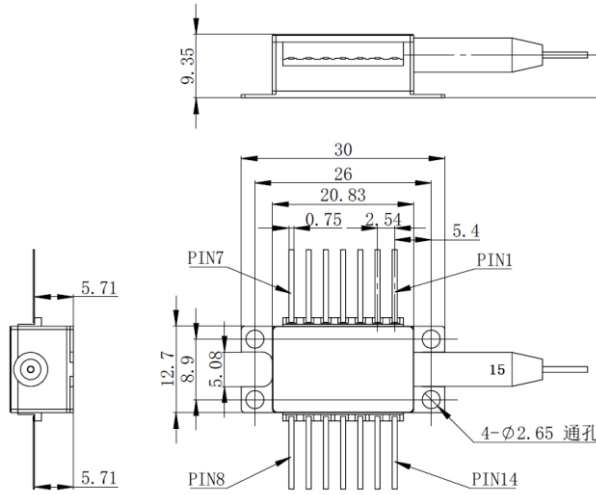


图 1 产品工作原理框图



结构尺寸

外调制 DFB 激光器结构尺寸：长×宽×高= 30.0mm×12.7mm×9.35mm



引脚	描述	引脚	描述
1	RT+	9	GND
2	RT-	10	NC
3	LD-	11	GND
4	PD+	12	RF 输入
5	PD-	13	GND
6	TEC+	14	NC
7	TEC-	15	光输出
8	GND		