



## 直调 DFB 激光器

### 产品概述

该器件为直接调制 DFB 激光器，调制工作带宽可覆盖 10MHz~20GHz，输入 1 分贝压缩点可达到 20dBm，能适应 -55℃~70℃宽温工作范围。器件具有良好的光谱纯度、线宽窄、高边模抑制比、体积小、重量轻、可靠性高，环境适应能力强等特点。



可按客户特定要求定制。

### 应用领域

光纤传感

光纤通信

微波光子传输系统

### 技术参数

光性能参数					
参数名称	测试条件	单位	最小值	典型值	最大值
工作波长	-	nm		1310	
输出光功率	CW	mW	-	10	-
隔离度	CW	dB	30	-	-
线宽	-	MHz	-	1	10
光连接器	FC/APC(其余类型可选)	-	-	-	-
电性能参数					
参数名称	测试条件	单位	最小值	典型值	最大值
阈值电流	-	mA	-	-	25
工作电流	-	mA	-	70	100
背探电流	$V_{MPD}=5V, P_{out}=10mW$	$\mu A/mW$	10	-	200
热敏电阻	$T=25^{\circ}C$	$K\Omega$	9.5	10	10.5



相对强度噪声	100MHz-3GHz	dB/Hz <sup>2/3</sup>	-	-150	-
边模抑制比	P <sub>out</sub> =10mW	dB	30	40	-
3dB 带宽	A 型	GHz	6	-	-
	B 型		10		
	C 型		20		
环境适应性参数					
参数名称	测试条件	单位	最小值	典型值	最大值
工作温度	-	°C	-55	-	70
储存温度	-	°C	-55	-	85
相对湿度	-	%	5	-	85
最大额定参数					
参数名称	测试条件	单位	最小值	典型值	最大值
激光器反向电压	-	V	-	-	2
背探反向电压	-	V	-	-	10
TEC 电流	P <sub>out</sub> =10mW T=-55°C~70°C	A	-	-	1.7
射频输入功率	-	dBm	-	15	20
防静电电压 V <sub>ESD</sub>	C=100pF, R=1.5KΩ HBM	V	-250	-	250
光纤弯曲半径	-	mm	20	-	-

## 原理框图

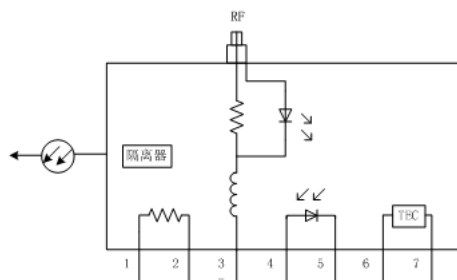


图 1 产品工作原理框图

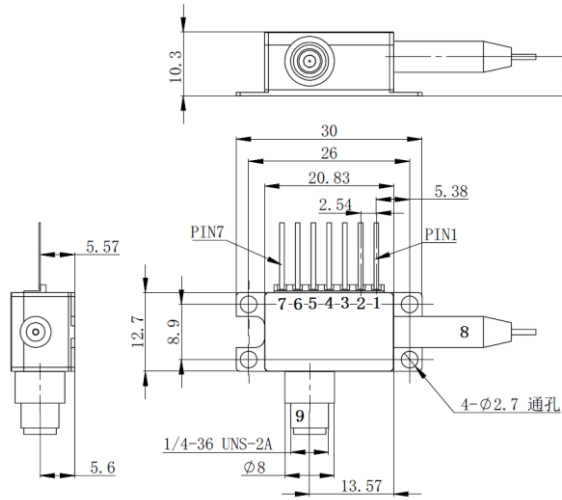
## 结构尺寸

重庆威思沃科技有限公司  
 电话: 86-23-62310506-808, 18581856822  
 E-mail: [sales@cqwiseworld.com](mailto:sales@cqwiseworld.com)  
 地址: 重庆茶园新区通江大道 214 号卓越国虹科技园 2 号楼

传真: 86-23-62915687  
 网址: [www.cqwiseworld.com](http://www.cqwiseworld.com)



直调 DFB 激光器结构尺寸：长×宽×高= 30.0mm×12.7mm×10.3mm



引脚	描述	引脚	描述
1	RT+	6	TEC+
2	RT-	7	TEC-
3	LD-	8	光输出
4	PD+	9	RF 输入
5	PD-		